

Technische Dokumentation | Technical documentation



Technische Daten

- Falttürbeschläge (nach innen oder außen öffnend)
- Türbeschläge Glas/Wand mit Federmechanismus
- Türbeschläge Glas/Glas ohne Federmechanismus (180° einseitig öffnend)
- Türbeschläge Glas/Wand selbstschließend ab 20°
- Wandbefestigung mit Langlöchern
- Tragfähigkeit (2 Bänder): 40 kg
- max. Türbreite: 1.000 mm (H: 2.000 mm, 8 mm Glas)
- Glasstärke: 8 mm
- Grundmaterial: Messing

Standardoberflächen

- glanzverchromt (501)
- ähnlich Niro matt (507)
- velour verchromt (513)
- RAL Sonderfarbe (399)

Sonderoberflächen

- Sondergalvanik (599)

Technical data

- folding door fittings (inward or outward opening)
- door fittings glass/wall with spring mechanism
- door fittings glass/glass without spring mechanism (180° one-sided opening)
- door fittings glass/wall self-closing from 20°
- wall fixing with elongated holes
- load capacity (2 hinges): 40 kg
- max. door width: 1.000 mm (h: 2.000 mm, 8 mm glass)
- glass thickness: 8 mm
- basic material: brass


Standard surfaces

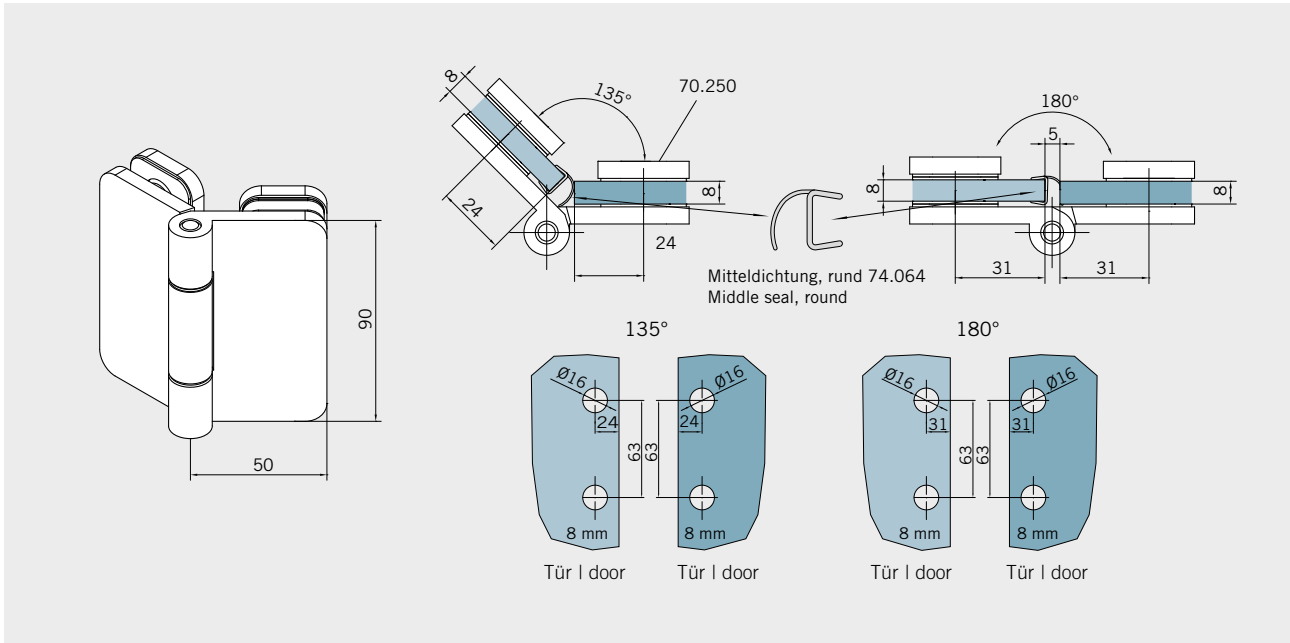
- polished chromed (501)
- sim. satin stainless steel (507)
- velour chromed (513)
- RAL special coated colour (399)


Special surfaces

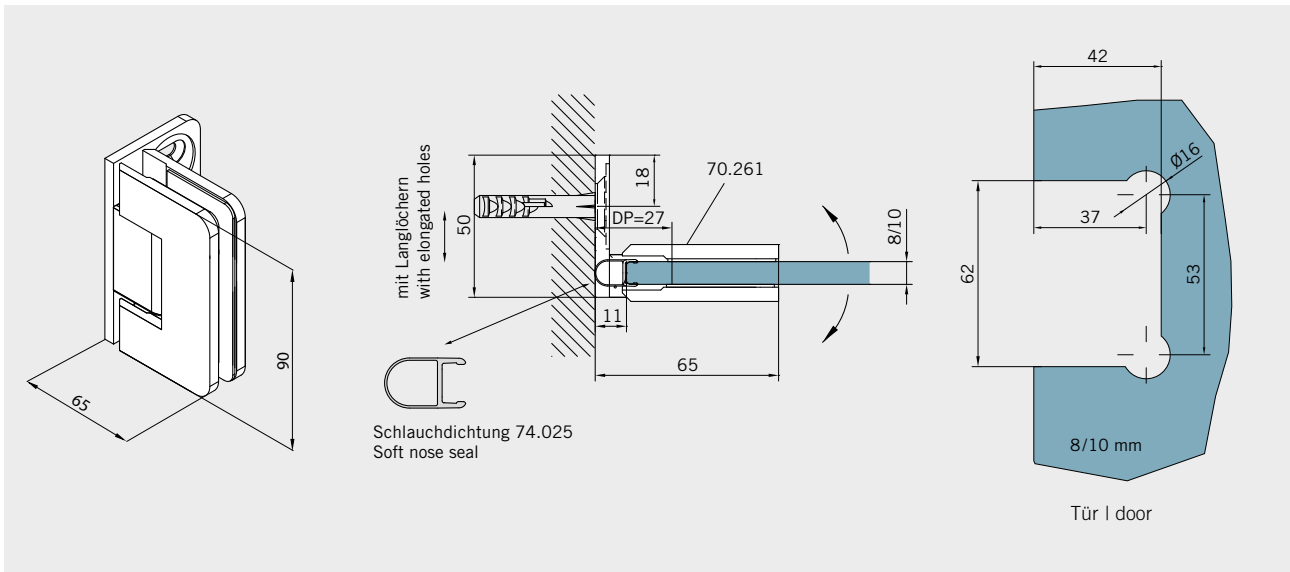
- Special surface (599)




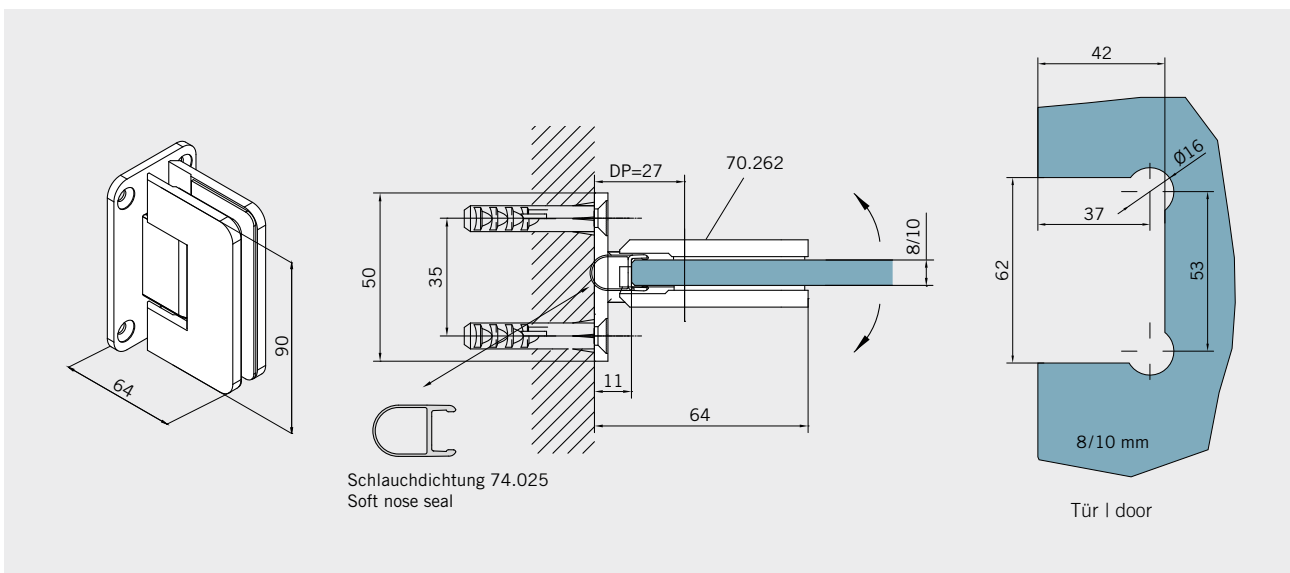
Art.-Nr. 70.250	Bezeichnung	Glasdicke	Gewicht	Sonderoberfl.	Hinweis
Art. No. 70.250	Description	Glass Thickness	Weight	Special surfaces	Note
	Faltband Glas/Glas, für 135° und 180° Verbindungen Folding hinge glass/glass, for 135° and 180° connections	8 mm	0,848 kg (599)		Maße/Dichtprofile gelten für 8 mm Glas Measurements/seals valid for 8 mm glass



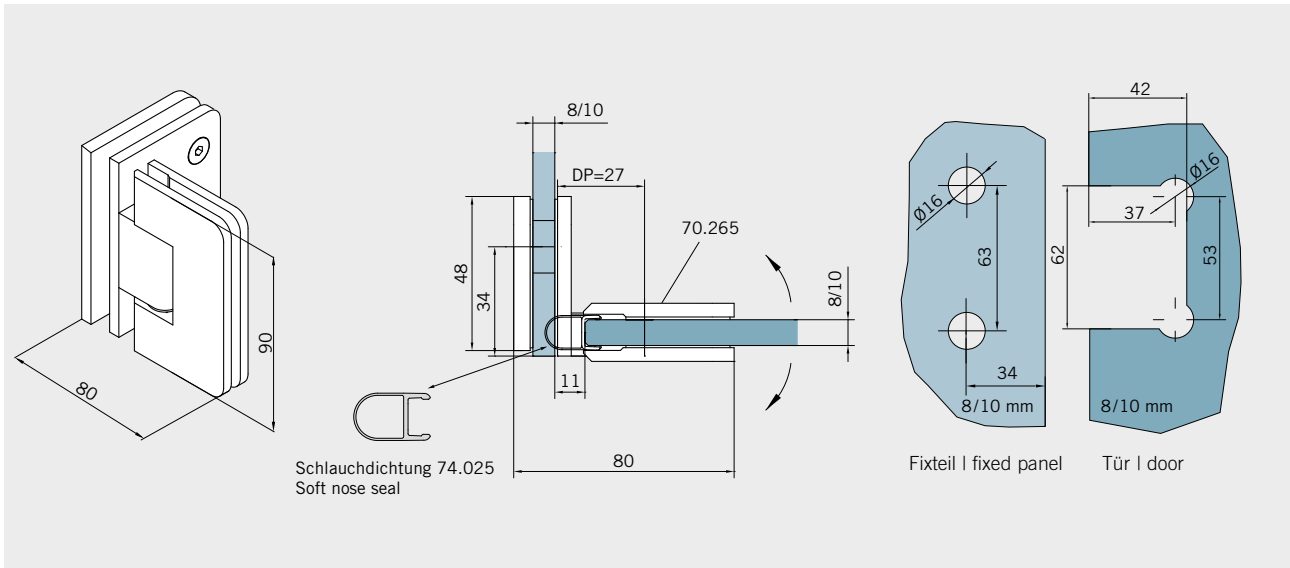
Art.-Nr.	70.261	Bezeichnung	Glasdicke	Gewicht	Sonderoberfl.	Hinweis
Art. No.	70.261	Description	Glass Thickness	Weight	Special surfaces	Note
		Band Glas/Wand, mit einseitiger Anschraubplatte Wandbefestigung mit Langlöchern Hinge glass/wall, with single-sided screw plate Wall fixing with elongated holes	8/10 mm	0,668 kg	(599)	Maße/Dichtprofile gelten für 8 mm Glas Measurements/seals valid for 8 mm glass



Art.-Nr.	70.262	Bezeichnung	Glasdicke	Gewicht	Sonderoberfl.	Hinweis
Art. No.	70.262	Description	Glass Thickness	Weight	Special surfaces	Note
		Band Glas/Wand, mit beidseitiger Anschraubplatte Wandbefestigung mit Senklöchern Hinge glass/wall, with double side screw plate Wall fixing with countersunk holes	8/10 mm	0,668 kg	(599)	Maße/Dichtprofile gelten für 8 mm Glas Measurements/seals valid for 8 mm glass



Art.-Nr. 70.265	Bezeichnung	Glasdicke	Gewicht	Sonderoberfl.	Hinweis
Art. No. 70.265	Description	Glass Thickness	Weight	Special surfaces	Note
	Band Glas/Glas 90° Hinge glass/glass 90°	8/10 mm	0,96 kg	(599)	Maße/Dichtprofile gelten für 8 mm Glas Measurements/seals valid for 8 mm glass



Art.-Nr. 70.266	Bezeichnung	Glasdicke	Gewicht	Sonderoberfl.	Hinweis
Art. No. 70.266	Description	Glass Thickness	Weight	Special surfaces	Note
	Winkel Glas/Wand 90° Wandbefestigung mit Langlöchern Bracket glass/wall 90° wall fixing with elongated holes	8/10 mm	0,378 kg	(599)	Maße/Dichtprofile gelten für 8 mm Glas Measurements/seals valid for 8 mm glass

